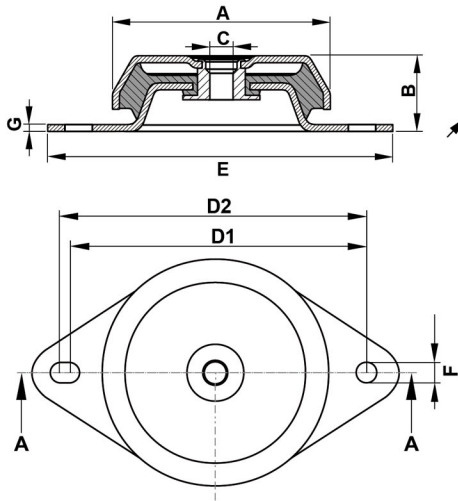
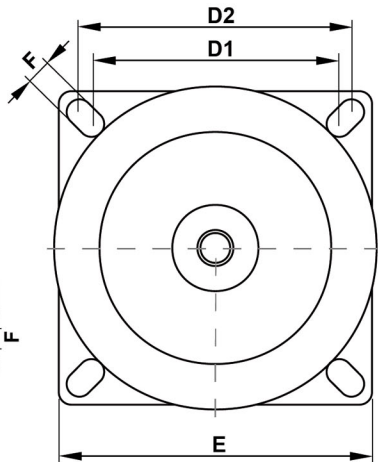


DS 60/70/80/110/150



DS 180/220



Type	A (mm.)	B (mm.)	C (mm.)	D1 (Min.)	D2 (Max.)	E (mm.)	F (mm.)	G (mm.)	Weight (gr.)	Load (kg.)	Shore
DS 60	64	35	M-10	76.5	90.5	110	9	2.5	225	30	40 Sh
										45	50 Sh
										65	60 Sh
										75	70 Sh
DS 70	64	35	M-12	100	100	120	11	3	253	50	40 Sh
										75	50 Sh
										120	60 Sh
										140	70 Sh
DS 80 M10	83	35	M-10	108	112	134.8	11	3	398	80	40 Sh
										130	50 Sh
										175	60 Sh
										235	70 Sh
DS 80 M12	83	35	M-12	108	112	134.8	11	3	398	80	40 Sh
										130	50 Sh
										175	60 Sh
										235	70 Sh
DS 110 M12	106	41	M-12	137	150	175	13	3	857	200	40 Sh
										305	50 Sh
										420	60 Sh
										450	70 Sh
DS 110 M16	106	41	M-16	137	150	175	13	3	857	200	40 Sh
										305	50 Sh
										420	60 Sh
										450	70 Sh
DS 150	155	53.5	M-16	176	188	218	14.5	4	1840	450	40 Sh
										570	50 Sh
										800	60 Sh
										1000	70 Sh
DS 180	186	84	M-20	146	150	180	14	5	3100	875	40 Sh
										1200	50 Sh
										1700	60 Sh
										2630	70 Sh
DS 220	230	105	M-24	180	180	220	19	6	6716	1600	40 Sh
										2400	50 Sh
										3400	60 Sh
										4200	70 Sh

NATURAL FREQUENCIES

LOAD DEFLECTION GRAPH

